

OPERATOR'S MANUAL

**SPECTROLINE®**  
**CLARITY™ 365 Flashlight Series**  
**LED UV-A NDT Alkaline Flashlight**  
Part No. SPN-CLR-BA; SPN-CLR-BHA



**EN ISO**  
3059



**RoHS**  
Compliant



**TESTED**  
AND COMPLIES  
WITH



**ASTM E3022-18**  
Standard



 **WARNING**

**UV light emitted from this product. Avoid eye and skin exposure to unshielded products.  
FOR PROFESSIONAL EXAMINATION USE ONLY**

**IMPORTANT SAFETY INSTRUCTIONS (Read all instructions)**

- Do not operate the CLARITY™ 365 UV-A LED flashlight (SPN-CLR-BA/SPN-CLR-BHA) if it has been physically damaged.
- Do not look directly into the light. **ALWAYS** wear the UV-absorbing protective glasses provided when operating the flashlight. Use in low-light conditions to achieve the best inspection results. The darker the room, the greater the fluorescent contrast.
- Use only 3 disposable Alkaline C batteries for the CLARITY 365.
- The CLARITY 365 is not approved for use in hazardous atmospheres. Do not attempt to use it in areas requiring explosion-proof lighting.
- Never use this equipment in any manner not specified in these instructions because your protection may be impaired.
- **NEVER** aim the flashlight in the direction of another human being. **It is meant for professional fluorescent inspections ONLY!**
- **DO NOT** attempt to modify the lens assembly or light output. Doing so may alter the performance and intensity of the CLARITY 365, and render the item out of compliance.

**CLARITY 365 OPERATION**

- The CLARITY 365 is shipped factory set at the specified intensity for optimal performance during inspections.
- Carefully unpack and inspect the flashlight for possible damage during shipment. If any damage is noted, immediately notify the carrier and supplier before attempting to use the lamp.
- The CLARITY 365 has one button (on and off). Prior to using the unit, ensure that the button is in the OFF position (no light illuminating from the flashlight). Press the button once to turn the flashlight on. Instant-on operation ensures that the UV-A LED will reach full intensity very quickly. Check to see if the unit is operating optimally. Press it again to turn the flashlight off.

**ENVIRONMENTAL SPECIFICATIONS**

The CLARITY 365 series lamps are designed to be safe under the following conditions:

- For Indoor/Outdoor Use (dustproof and protected against water pressure);
- Temperature 41°F to 122°F (5°C to 50°C).

## REPLACING THE BATTERIES

The 3 C batteries will deteriorate from repeated use. Turn the flashlight upside down and twist off the tail cap counterclockwise. Remove the tail cap from the flashlight, and then replace with fresh C-cell alkaline batteries.



**NOTE:** Be sure to use genuine CLARITY 365 (SPN-CLR-BA/SPN-CLR-BHA) replacement parts. Using another manufacturer's replacement parts could affect product performance and will void the warranty.

## MEASURING UV-A INTENSITY

To ensure that your CLARITY 365 flashlight is operating at the required UV-A intensity, it should be checked periodically. The AccuPRO™ XP-2000 combines the functionality of a UV and visible light radiometer/photometer, and is specially designed to measure UV irradiance with wavelengths of 320–400nm (with peak at 365nm) and visible light from 460–675nm (with peak at 555nm). Other suitable meters include the AccuMAX™ XRP-3000 radiometer/photometer kit, using dual-wavelength UV-A and VIS sensor detectors to accurately measure the irradiance of a light source. The AccuMAX™ XR-1000 digital readout unit with the XS-365 UV sensor or the DM-365XA digital readout unit can also be used for UV-A measurement.

## WARRANTY

The warranty policy for the CLARITY 365 flashlight is provided on the Certificate of Limited Warranty enclosed separately with each unit. The part number and serial number for your item is located on the inside of the tail cap.

## SHIPPING

Please be prepared to provide the model number and serial number of the unit when you contact the Customer Service Department at Spectro-UV. Carefully pack the unit in the original shipping and packing material. Ship the unit prepaid to the factory and reference your Spectro-UV Return Material Authorization number on all paperwork. Be sure to insure the unit for full value.



## ACCESSORIES

Belt Holster.....	RP-BH-01
Carrying Case.....	RP-CC-01
Spectacles, UV-Absorbing.....	RP-UVS-01

Product Name: CLARITY™ 365 (SPN-CLR)  
Model Number: SPN-CLR-BA and SPN-CLR-BHA  
Description: (1) UV-A LED, ASTM E3022 Compliant flashlight  
Voltage: 4.5V disposable Alkaline batteries

## KEY FEATURES

### SPN-CLR-BA

- Standard intensity model with UV-A pass filter: nominal peak steady state intensity of  $4,500 \pm 250 \mu\text{W}/\text{cm}^2$  at 15 inches and less than 1.0 foot-candle (11 lux).
- Area of coverage: minimum  $1,000 \mu\text{W}/\text{cm}^2$  over a 4" diameter at 15 inches
- Dome lens
- Auto shut-off at minimum of  $1,200 \mu\text{W}/\text{cm}^2$

### SPN-CLR-BHA

- High intensity model with UV-A pass filter: nominal peak steady state intensity of  $6,300 \pm 250 \mu\text{W}/\text{cm}^2$  at 15 inches and less than 1.0 foot-candle (11 lux).
- Area of coverage: minimum  $1,000 \mu\text{W}/\text{cm}^2$  over a 3" diameter at 15 inches
- Dome lens
- Auto shut-off at minimum of  $1,200 \mu\text{W}/\text{cm}^2$

## TECHNICAL SPECIFICATIONS

### SPN-CLR-BA

Length, Width	8.75 in x 1.75 in
Weight	0.7 lb (without batteries); 1.2 lbs (with batteries)
Light Source	One (1) UV-A LED
Power Requirement	Three (3) Alkaline C batteries
Continuous Run Time	9 hours

### SPN-CLR-BHA

Length, Width	8.75 in x 1.75 in
Weight	0.7 lb (without batteries); 1.2 lbs (with batteries)
Light Source	One (1) UV-A LED
Power Requirement	Three (3) Alkaline C batteries
Continuous Run Time	9 hours

## ELECTRICAL CHARACTERISTICS:

### SPN-CLR-BA

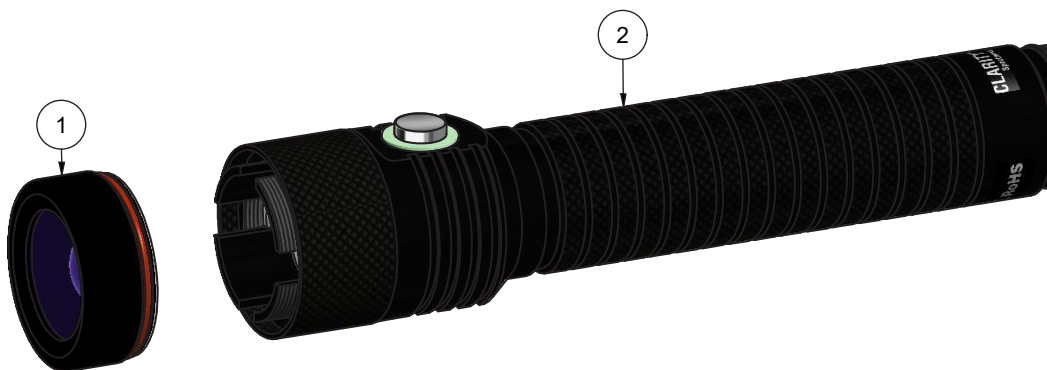
Operating Current: 500mA +20/-0 max  
Input: 4.5VDC alkaline Battery

### SPN-CLR-BHA

Operating Current: 500mA +20/-0 max  
Input: 4.5VDC alkaline Battery



## SPN-CLR-BA AND SPN-CLR-BHA EXPLODED VIEW AND REPLACEMENT PARTS

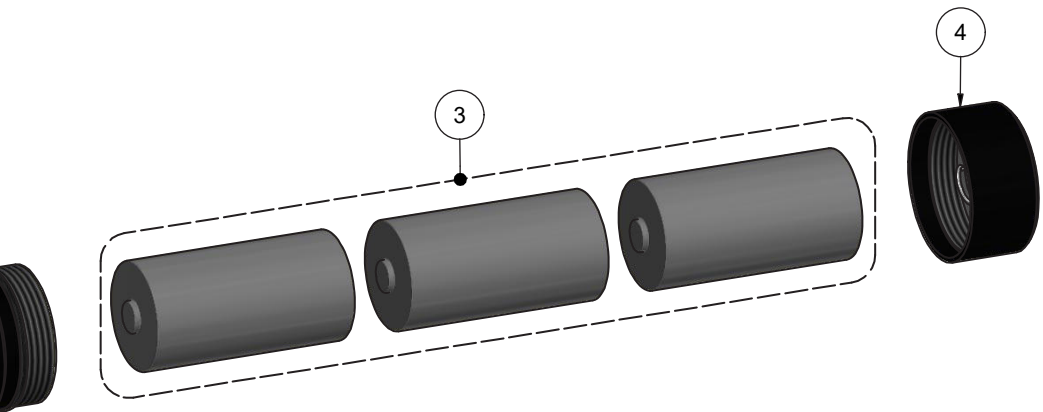


### REPLACEMENT PARTS AND ACCESSORIES

ITEM	QTY	R. PART NO.	DESCRIPTION
1	1	RP-FL-01	OPTICAL ASSEMBLY
2	1	NOT AVAIL.	MAIN BODY ASSEMBLY
3	1	NOT AVAIL.	THREE (3) DISPOSABLE ALKALINE C BATTERIES
4	1	RP-BC-03.	TAIL CAP

### REPLACEMENT PARTS AND ACCESSORIES (NOT SHOWN)

QTY	R. PART NO.	DESCRIPTION
1	RP-BH-01	BELT HOLSTER
1	RP-CC-01	CARRYING CASE
1	RP-UVS-01	UV SPECTACLES



**NOTE:** For assistance of any kind, please contact the Customer Service Department at Spectro-UV. Provide the model, the serial number of the unit, and the date of purchase. The unit's serialization information is located on the side of the tail cap. If return of the unit to the factory is deemed necessary, shipping instructions will be provided. If an estimate of charges for non-warranty work or other service work is required, a quote will be furnished upon evaluation of the unit. Out-of-warranty service work will not be performed without customer approval. Use only replacement parts supplied by Spectro-UV. Use of any other parts may damage the unit and will void the warranty.

# MANUEL D'UTILISATION

## SPECTROLINE®

Lampe-torche de la série CLARITY™ 365

Lampe-torche NDT à LED UV-A

N° de réf. SPN-CLR-BA; SPN-CLR-BHA



EN ISO  
3059



**RoHS**  
Compliant



TESTED  
AND COMPLIES  
WITH



ASTM E3022-18  
Standard

 **SPECTRO-UV**



Cette lampe émet des rayons ultraviolets (UV). Évitez toute exposition à ses rayons.  
**EXCLUSIVEMENT DESTINÉ À UNE UTILISATION PAR DES PROFESSIONNELS**

## **CONSIGNES DE SÉCURITÉ IMPORTANTES (Lisez l'ensemble des présentes instructions)**

- N'utilisez pas la lampe-torche à LED UV-A CLARITY™ 365 (SPN-CLR-BA/SPN-CLR-BHA) si elle a été physiquement endommagée.
- Ne regardez pas directement le faisceau lumineux. Portez **TOUJOURS** les lunettes absorbant les UV fournies lors de l'utilisation de la lampe-torche. À utiliser dans des conditions de faible éclairage pour optimiser les résultats d'inspection. Plus l'environnement est sombre, plus le contraste par fluorescence est élevé.
- Utilisez uniquement des trois piles C alcalines jetables pour le CLARITY 365.
- La CLARITY 365 n'est pas homologuée pour une utilisation dans des atmosphères dangereuses. Ne tentez pas de l'utiliser dans des zones nécessitant un éclairage à ntidéflagent.
- Respectez toujours les consignes d'utilisation; tout usage non conforme peut compromettre votre sécurité.
- N'orientez **JAMAIS** la lampe-torche en direction d'une autre personne. **Cet appareil est destiné aux inspections par fluorescence professionnelles UNIQUEMENT!**
- Ne modifiez **EN AUCUN CAS** le module de la lentille ou la sortie lumineuse. Toute modification peut altérer les performances et l'intensité de la CLARITY 365 et la rendre non conforme.

## **FONCTIONNEMENT DE LA CLARITY 365**

- L'intensité de la CLARITY 365 est réglée en usine avant la livraison afin de garantir des performances d'inspection optimales.
- Déballez et inspectez soigneusement la lampe-torche afin d'identifier tout dégât éventuel survenu lors du transport. Si vous constatez des dégâts, informez-en immédiatement le transporteur et le fournisseur avant d'essayer d'utiliser la lampe-torche.
- La CLARITY 365 dispose d'un seul bouton (Marche/Arrêt, on/off). Avant d'utiliser l'appareil, assurez-vous que le bouton est en position Arrêt (OFF) (aucun faisceau lumineux n'est émis par la lampe-torche). Appuyez sur le bouton une fois pour allumer la lampe-torche. Le fonctionnement instantané permet à la LED UV-A d'atteindre son intensité maximale très rapidement. Vérifiez que l'appareil fonctionne de manière optimale. Appuyez de nouveau sur ce bouton pour éteindre la lampe-torche.

## **CONDITIONS ENVIRONNEMENTALES**

Les lampes CLARITY 365 sont conçues pour être sûres dans les conditions suivantes :

- Usage intérieur/extérieur (totalement protégées de la pénétration de poussières et de jets d'eau à basse pression);
- Température 5–50 °C (41 – 122 °F).



## REMPACEMENT DE LA BATTERIE

Les trois piles C se détérioreront en cas d'utilisation répétée. Retournez la lampe-torche et dévissez l'embout en le tournant dans le sens inverse des aiguilles d'une montre. Retirez l'embout, puis remplacez leur par des piles alcalines C neuves.



**REMARQUE:** Utilisez uniquement les pièces de rechange CLARTITY 365 d'origine (SPN-CLR-BA/SPN-CLR-BHA). L'utilisation de pièces de rechange d'un autre fabricant peut affecter les performances du produit et annule sa garantie.

## MESURE DE L'INTENSITÉ UV-A

Pour garantir que la lampe-torche CLARITY 365 fonctionne à l'intensité UV-A requise, elle doit être contrôlée régulièrement. L'AccuPRO™ XP-2000 combine des fonctionnalités de radiomètre/photomètre pour rayonnement UV et lumière visible ; il est spécialement conçu pour mesurer le rayonnement UV sur les longueurs d'ondes de 320 à 400 nm (avec pic à 365 nm) et la lumière visible de 460 à 675 nm (avec pic à 555 nm). Parmi les autres compteurs compatibles figure le kit de radiomètre/photomètre AccuMAX™ XRP-3000, utilisant des détecteurs à capteurs de doubles longueurs d'ondes UV-A et VIS pour mesurer avec précision le rayonnement d'une source lumineuse. L'unité de lecture numérique AccuMAX™ XR-1000 avec capteur UV XS-365 et l'unité de lecture numérique DM-365XA sont également appropriées pour la mesure du rayonnement UV-A.

## GARANTIE

La politique de garantie relative à la lampe-torche CLARITY 365 figure sur le certificat de garantie limitée accompagnant séparément chaque unité. Le numéro de pièce et le numéro de série de votre appareil figure sur le l'intérieur de l'embout.

## ENVOI

Veuillez conserver les numéros de modèle et de série de l'appareil à portée de main lorsque vous contactez le service clientèle de Spectro-UV. Emballez soigneusement l'appareil dans son emballage d'origine. Envoyez l'appareil à l'usine grâce à l'étiquette prépayée et indiquez votre numéro d'autorisation de retour de matériel Spectro-UV sur tous les documents. N'oubliez pas d'assurer l'appareil à sa valeur entière.



## ACCESSOIRES

Étui Ceinture.....	RP-BH-01
Mallette.....	RP-CC-01
Lunettes absorbant les UV.....	RP-UVS-01

**Nom du produit:** CLARITY™ 365 (SPN-CLR)

**Référence du modèle:** Séries SPN-CLR-BA et SPN-CLR-BHA

**Description:** 1 lampe-torche à LED UV-A conforme à la norme ASTM

**Tension:** piles alcalines jetables de 4,5 V

### CARACTÉRISTIQUES PRINCIPALES

#### SPN-CLR-BA

- Modèle à intensité standard avec filtre UV-A Pass: intensité maximale stationnaire nominale de  $4\,500 \pm 250 \mu\text{W}/\text{cm}^2$  à 38,1 cm (15") et moins de 11 lux (1.0 lm/ft<sup>2</sup>).
- Zone de couverture : minimum  $1\,000 \mu\text{W}/\text{cm}^2$  sur un diamètre de 10,2 cm (4") à 38,1 cm (15")
- Lentille dôme
- Mise hors tension automatique à un minimum de  $1200 \mu\text{W} / \text{cm}^2$

#### SPN-CLR-BHA

- Modèle à haute intensité avec filtre UV-A Pass: intensité maximale stationnaire nominale de  $6\,300 \pm 250 \mu\text{W}/\text{cm}^2$  à 38,1 cm (15") et moins de 11 lux (1.0 lm/ft<sup>2</sup>).
- Zone de couverture : minimum  $1\,000 \mu\text{W}/\text{cm}^2$  sur un diamètre de 7,6 cm (3") à 38,1 cm (15")
- Lentille dôme
- Mise hors tension automatique à un minimum de  $1200 \mu\text{W} / \text{cm}^2$

### CARACTÉRISTIQUES TECHNIQUES

#### SPN-CLR-BA

Longueur, largeur	22,2 cm (8,75"), 4,5 cm (1,75")
Poids	0,32 kg (0,7 lb) (sans piles); 0,5 kg (1,2 lb) (avec piles)
Source lumineuse	1 LED UV-A
Alimentation requise	Trois (3) piles C alcalines
Autonomie continue	9 heures

#### SPN-CLR-BHA

Longueur, largeur	22,2 cm (8,75"), 4,5 cm (1,75")
Poids	0,32 kg (0,7 lb) (sans piles); 0,5 kg (1,2 lb) (avec piles)
Source lumineuse	1 LED UV-A
Alimentation requise	Trois (3) piles C alcalines
Autonomie continue	9 heures

### CARACTÉRISTIQUES DU CHARGEUR ÉLECTRIQUE :

#### SPN-CLR-BA:

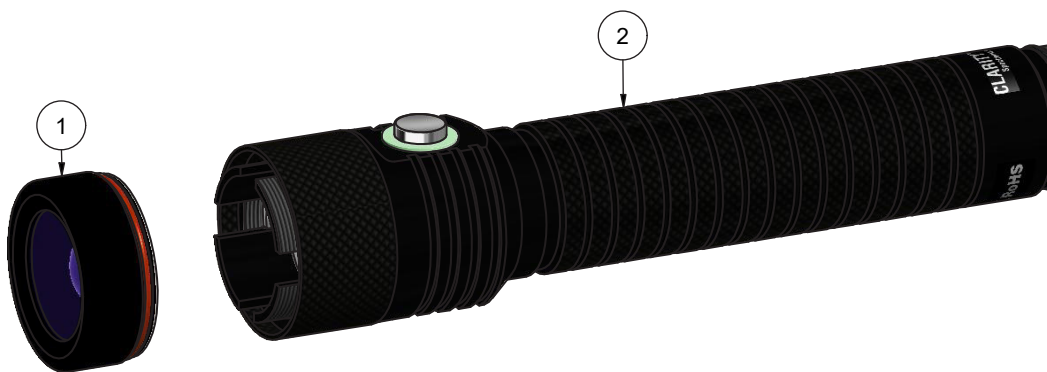
Courant de fonctionnement: 500mA + 20 / -0 max  
Entrée: batterie alcaline 4.5VDC



#### SPN-CLR-BHA

Courant de fonctionnement: 500mA + 20 / -0 max  
Entrée: batterie alcaline 4.5VDC

# VUE ÉCLATÉE ET PIÈCES DE RECHANGE POUR SPN-CLR-BA ET SPN-CLR-BHA

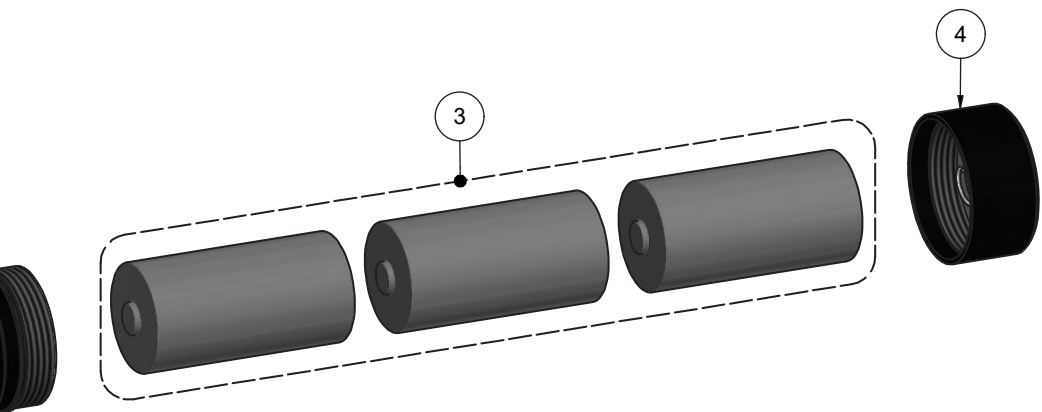


## PIÈCES DE RECHANGE ET ACCESSOIRES

ARTICLE	QUANTITÉ D'ARTICLES	N° DE RÉFÉRENCE	DESCRIPTION
1	1	RP-FL-01	MODULE OPTIQUE
2	1	INDISPONIBLE	MODULE PRINCIPAL
3	1	INDISPONIBLE	TROIS (3) PILES C ALCALINES JETABLES
4	1	RP-BC-03.	EMBOUT

## PIÈCES DE RECHANGE ET ACCESSOIRES (NON ILLUSTRÉS)

QUANTITÉ	N° DE RÉFÉRENCE	DESCRIPTION
1	RP-BH-01	ÉTUI CEINTURE
1	RP-CC-01	MALLETTE
1	RP-UVS-01	LUNETTES UV



**REMARQUE** : Pour obtenir de l'aide, contactez le service clientèle de Spectro-UV. Indiquez le modèle, le numéro de série de l'appareil et la date d'achat. Les informations relatives à la série de l'appareil figurent sur le côté de l'embout. Si l'appareil doit être retourné à l'usine, vous recevrez les instructions d'envoi nécessaires. En cas d'estimation du coût d'une réparation hors garantie ou autre type de réparation, un devis vous sera remis lors de l'examen de l'appareil. Aucune réparation hors garantie ne sera effectuée sans l'autorisation du client. Utilisez uniquement des pièces de rechange fournies par Spectro-UV. L'utilisation de toute autre pièce peut endommager l'appareil et annule la garantie.

# MANUAL DEL OPERADOR

## SPECTROLINE®

### Linterna de la serie CLARITY™ 365

### Linterna de alcalina LED UV-A NDT

N.º de parte SPN-CLR-BA; SPN-CLR-BHA



EN ISO  
3059



**RoHS**  
Compliant



TESTED  
AND COMPLIES  
WITH



ASTM E3022-18  
Standard

 **SPECTRO-UV**



**PELIGRO**

**Este producto emite radiación ultravioleta. Evite estar expuesto a ella.  
PARA USO PROFESIONAL SOLAMENTE**

### **INSTRUCCIONES DE SEGURIDAD IMPORTANTES (Lea todas las instrucciones)**

- No opere la linterna LED UV-A CLARITY™ 365 (SPN-CLR-BA/SPN-CLR-BHA) si está dañada físicamente.
- No vea la luz directamente. Use **SIEMPRE** los lentes protectores que absorben los rayos UV cuando utilice la linterna. Utilícela con poca iluminación de ambiente para lograr los mejores resultados de inspección. Entre más oscuro sea el lugar, mayor será el brillo fluorescente.
- Utilice solo tres baterías alcalinas C desechables para el CLARITY 365.
- La CLARITY 365 no está aprobada para utilizarse en atmósferas peligrosas. No intente usarla en áreas que requieran iluminación a prueba de explosiones.
- Nunca utilice este equipo de alguna manera que no se especifique en estas instrucciones porque puede poner en peligro su seguridad.
- **NUNCA** apunte la linterna en dirección a otro ser humano. **¡SOLO se debe utilizar para inspecciones fluorescentes profesionales!**
- **NO** intente modificar el ensamblaje de los lentes o la salida de la luz. Si lo hace, puede alterar el desempeño o la intensidad de la CLARITY 365 y no cumplirá con los requisitos.

### **OPERACIÓN DE CLARITY 365**

- La linterna CLARITY 365 se envía con la configuración de fábrica en la intensidad específica para obtener un desempeño óptimo durante las inspecciones.
- Desempaque e inspeccione con cuidado la linterna para detectar posibles daños provocados durante el envío. Si se observa algún daño, notifique de inmediato al transportista y al proveedor antes de intentar usar la lámpara.
- La linterna CLARITY 365 tiene un botón (encendido (on) y apagado (off)). Antes de usarla, asegúrese de que el botón esté en la posición de OFF (la linterna no debe emitir luz). Presione el botón una vez para encender la linterna. La operación instantánea asegura que el LED UV-A alcance la intensidad total muy rápidamente. Verifique si la unidad está funcionando de manera óptima. Presione el botón de nuevo para apagarla.

### **CONDICIONES AMBIENTALES**

Las lámparas CLARITY 365 están diseñadas para ser seguras bajo las siguientes condiciones:

- Uso en interiores/exteriores (protegidas contra todo acceso de polvo y de chorros de agua de presión baja);
- Temperatura de 5–50 °C (41–122 °F).

## REEMPLAZO DE BATERÍAS

Los tres baterías C agotarán con el uso constante. Voltee la linterna hacia abajo y gire la tapa de posterior hacia la izquierda. Quite la tapa y luego reemplácelas con pilas alcalinas C nuevas.



**NOTA:** Asegúrese de utilizar piezas de repuesto genuinas CLARITY 365 (SPN-CLR-BA/SPN-CLR-BHA). El uso de piezas de repuesto de otro fabricante podría afectar al rendimiento del producto y anulará la garantía.

## MEDICIÓN DE INTENSIDAD DE UV-A

Debe revisar la linterna CLARITY 365 de forma regular para asegurarse de que está funcionando a la intensidad UV-A requerida. El AccuPRO™ XP-2000 combina la funcionalidad de un radiómetro/fotómetro de luz UV y visible, y está diseñado especialmente para medir la irradiación UV con longitudes de onda de 320–400 nm (con pico a 365 nm) y luz visible de 460–675 nm (con pico a 555 nm). Otros medidores adecuados incluyen el kit de radiómetro/fotómetro AccuMAX™ XRP-3000 que usa detectores de sensores UV-A y VIS de longitud de onda dual para medir la irradiación de una fuente de luz forma precisa. También se pueden usar la unidad de lectura digital AccuMAX™ XR-1000 con el sensor XS-365 UV o la unidad de lectura digital DM-365XA para la medición de UV-A.

## GARANTÍA

La póliza de garantía para la linterna CLARITY 365 se proporciona en el Certificado de garantía limitada que se incluye suelto con cada unidad. El número de pieza y el número de de serie de su artículo se encuentra en el interior de la tapa de posterior.

## ENVÍO

Esté preparado para proporcionar el número de modelo y de serie de la unidad cuando se ponga en contacto con el departamento de Servicio al Cliente de Spectro-UV. Empaque la unidad con cuidado en el material de envío y empaque original. Envíe la unidad prepagada a la fábrica y anote como referencia su número de Autorización de devolución de material de Spectro-UV en toda la documentación. No olvide asegurar la unidad por el valor total.



## ACCESORIOS

Funda de Cinturón.....	RP-BH-01
Maletín.....	RP-CC-01
Lentes que absorben los rayos UV.....	RP-UVS-01

**Nombre del producto:** CLARITY™ 365 (SPN-CLR)

**Número de modelo:** Series SPN-CLR-BA y SPN-CLR-BHA

**Descripción:** (1) linterna LED UV-A LED que cumple con las normas de la ASTM

**Voltaje:** baterías alcalinas desechables de 4.5V

### CARACTERÍSTICAS CLAVE

#### SPN-CLR-BA

- Modelo de intensidad estándar con filtro de paso UV-A: intensidad nominal de estado constante de pico de  $4,500 \pm 250 \mu\text{W}/\text{cm}^2$  en 38.1 cm (15") y menos de 11 lux (1.0 lm/ft<sup>2</sup>)
- Área de cobertura: mínimo  $1,000 \mu\text{W}/\text{cm}^2$  sobre un diámetro de 10.2 cm (4") en 38.1 cm (15")
- Lentes de domo
- Apagado automáticamente a un mínimo de  $1,200 \mu\text{W}/\text{cm}^2$

#### SPN-CLR-BHA

- Modelo de alta intensidad con filtro de paso UV-A: intensidad nominal de estado constante de pico de  $6,300 \pm 250 \mu\text{W}/\text{cm}^2$  en 38.1 cm (15") y menos de 11 lux (1.0 lm/ft<sup>2</sup>)
- Área de cobertura: mínimo  $1,000 \mu\text{W}/\text{cm}^2$  sobre un diámetro de 7.6 cm (3") en 38.1 cm (15")
- Lentes de domo
- Apagado automáticamente a un mínimo de  $1,200 \mu\text{W}/\text{cm}^2$

### ESPECIFICACIONES TÉCNICAS

#### SPN-CLR-BA

Longitud, Ancho	22.2 cm (8.75 ""), 4.5 cm (1.75 "")
Peso	0,32 kg (0.7 lb) (sin baterías); 0.5 kg (1.2 lb) (con baterías)
Fuente de luz	1 LED UV-A
Requisitos de energía	Tres (3) baterías alcalinas C
Tiempo de ejecución continuo	9 horas

#### SPN-CLR-BHA

Longitud, Ancho	22.2 cm (8.75 ""), 4.5 cm (1.75 "")
Peso	0,32 kg (0.7 lb) (sin baterías); 0.5 kg (1.2 lb) (con baterías)
Fuente de luz	1 LED UV-A
Requisitos de energía	Tres (3) baterías alcalinas C
Tiempo de ejecución continuo	9 horas

### CARACTERÍSTICAS ELÉCTRICAS DEL CARGADOR:

#### SPN-CLR-BA

Corriente de funcionamiento: 500mA + 20 / -0 max  
Entrada: batería alcalina de 4.5VDC

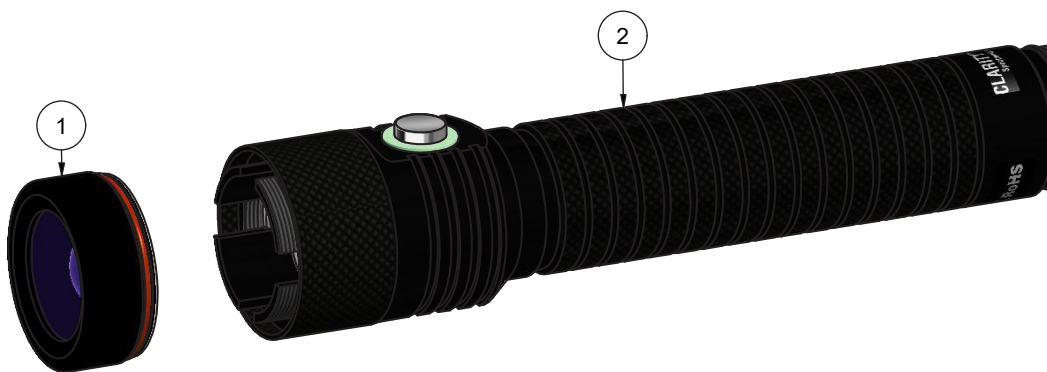


#### SPN-CLR-BHA

Corriente de funcionamiento: 500mA + 20 / -0 max  
Entrada: batería alcalina de 4.5VDC



## SPN-CLR-BA Y SPN-CLR-BHA VISTA AMPLIA Y PIEZAS DE REEMPLAZO

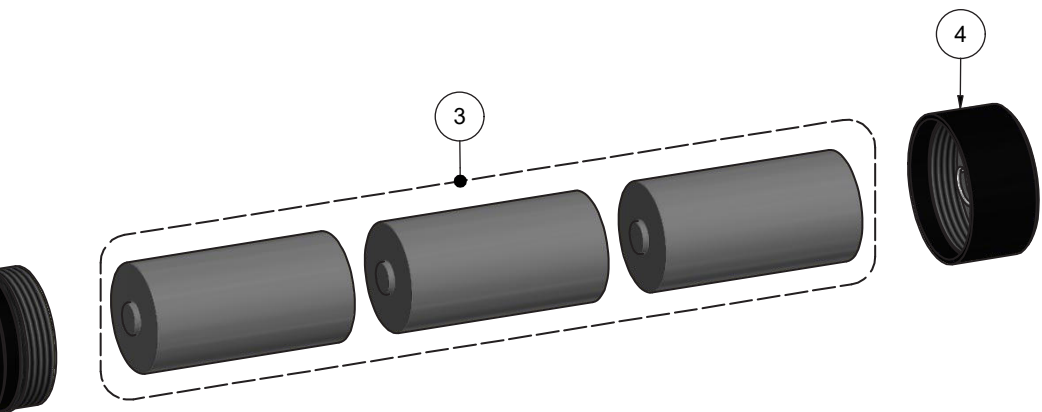


### PIEZAS DE REEMPLAZO Y ACCESORIOS

ARTÍCULO	CANT	NO. DE PARTE DE REEMPLAZO	DESCRIPCIÓN
1	1	RP-FL-01	ENSAMBLAJE ÓPTICO
2	1	NO ESTÁ DISP.	ENSAMBLAJE DE LA ESTRUCTURA PRINCIPAL
3	1	NO ESTÁ DISP.	BATERÍA
4	1	RP-BC-03.	TAPA DE POSTERIOR

### PIEZAS DE REEMPLAZO Y ACCESORIOS (NO SE MUESTRAN)

CANT.	NO. DE PARTE DE REEMPLAZO	DESCRIPCIÓN
1	RP-BH-01	FUNDA DE CINTURÓN
1	RP-CC-01	ESTUCHE
1	RP-UVS-01	LENTES UV



**NOTA:** Para obtener asistencia de cualquier tipo, póngase en contacto con el Departamento de Servicio al Cliente de Spectro-UV. Proporcione el modelo, el número de serie de la unidad y la fecha de compra. La información de serialización de la unidad se encuentra del lado de la tapa de posterior. Si se considera necesaria la devolución de la unidad a la fábrica, se proporcionarán las instrucciones de envío. Si se requiere un estimado de los cargos por el trabajo que no tiene garantía u otro trabajo de servicio, se preparará una cotización al evaluar la unidad. El trabajo de servicio fuera de garantía no se realizará sin la aprobación del cliente. Use solo las piezas de reemplazo que suministra Spectro-UV. El uso de otras piezas puede dañar la unidad y anular la garantía.

# BEDIENUNGSANLEITUNG

# SPECTROLINE®

## Taschenlampe der Serie CLARITY™ 365

### ZfP-Prüflampe mit UV-A LED

Teile-Nr. SPN-CLR-BA; SPN-CLR-BHA



EN ISO  
3059



**RoHS**  
Compliant



TESTED  
AND COMPLIES  
WITH



ASTM E3022-18  
Standard



## SPECTRO-UV



## ACHTUNG

Dieses Produkt gibt ultraviolette Strahlung ab. Vermeiden Sie es, sich dieser auszusetzen.  
NUR ZUM EINSATZ BEI ÜBERPRÜFUNGEN DURCH EINEN FACHMANN

### WICHTIGE SICHERHEITSHINWEISE (Lesen Sie alle Hinweise)

- Benutzen Sie die LED-Taschenlampe CLARITY™ 365 (SPN-CLR-BA/SPN-CLR-BHA) nicht, wenn sie beschädigt ist.
- Schauen Sie nicht direkt in das Licht. Tragen Sie beim Betrieb der Taschenlampe **IMMER** die mitgelieferte UV-Schutzbrille. Am besten verwenden Sie die Lampe in abgedunkelter Umgebung. Je dunkler der Raum, umso größer der Fluoreszenzkontrast.
- Verwenden Sie ausschließlich den angegebenen drei Einweg-Alkali-C-Batterien.
- Die CLARITY 365 ist nicht zur Nutzung in explosionsgefährdeter Atmosphäre zugelassen. Versuchen Sie nicht, sie in Bereichen einzusetzen, die explosionsgeschützte Beleuchtung erfordern.
- Benutzen Sie dieses Gerät niemals anders als in dieser Anleitung beschrieben, da dies Ihre Sicherheit gefährden könnte.
- Richten Sie die Taschenlampe **NIEMALS** auf einen anderen Menschen. **Sie ist AUSSCHLIESSLICH für professionelle Fluoreszenzinspektionen vorgesehen!**
- Versuchen Sie **NICHT**, die Linsenkonstruktion oder den Lichtausgang zu verändern. Dies könnte zu einer veränderten Leistung und Intensität der CLARITY 365 sowie zu einem nicht konformen Betrieb führen.

### BETRIEB DER CLARITY 365

- Die CLARITY 365 wird werksseitig mit der vorgegebenen Intensität für optimale Leistung bei Inspektionen eingestellt.
- Packen Sie die Taschenlampe vorsichtig aus, und prüfen Sie sie auf eventuelle Transportschäden. Wenn Beschädigungen festzustellen sind, informieren Sie umgehend den Spediteur und den Zulieferer, bevor Sie versuchen, die Lampe in Betrieb zu nehmen.
- Die CLARITY 365 besitzt eine Taste (on / off bzw. Ein/Aus). Vergewissern Sie sich vor Verwendung des Geräts, dass sich die Taste in der Stellung OFF (AUS) befindet (an der Taschenlampe leuchtet kein Licht). Drücken Sie die Taste einmal, um die Taschenlampe einzuschalten. Die UV-A-LED erreicht dank sofortiger Betriebsbereitschaft sehr schnell ihre volle Intensität. Prüfen Sie, ob das Gerät optimal funktioniert. Drücken Sie die Taste erneut, um die Lampe auszuschalten.

### UMGEBUNGSBEDINGUNGEN

Die CLARITY 365-Lampen sind für den sicheren Betrieb unter folgenden Bedingungen ausgelegt:

- Gebrauch in Innenräumen / Draussen (gegen jedes Eindringen von Staub und Strahlwasser mit niedriger Wasserdruck);
- Temperatur 5–50 °C (41–122 °F).

## WECHSEL DES AKKUS

Die drei C-Batterien lässt durch den wiederholten Gebrauch nach. Stellen Sie die Taschenlampe auf den Kopf, und drehen Sie die verschlusskappe entgegen dem Uhrzeigersinn. Entfernen Sie die verschlusskappe von der Taschenlampe, und ersetzen sie dann durch frische C-Alkalibatterien.



**HINWEIS:** Achten Sie darauf, echte CLARITY 365 (SPN-CLR-BA/SPN-CLR-BHA) Ersatzteile zu verwenden. Die Verwendung von Ersatzteilen eines anderen Herstellers könnte die Produktleistung beeinträchtigen und wird die Garantie entfallen lassen.

## MESSEN DER UV-A-INTENSITÄT

Um sicherzustellen, dass Ihre CLARITY 365 Taschenlampe mit der erforderlichen UV-A-Intensität arbeitet, sollte sie regelmäßig geprüft werden. Der AccuPRO™ XP-2000 vereint die Funktionen eines Radiometers und Photometers für UV- und sichtbares Licht, und er wurde speziell für die Messung der UV-Leuchtstärke für Wellenlängen von 320 – 400 nm (mit Peak bei 365 nm) und für sichtbares Licht von 460 – 675 nm (mit Peak bei 555 nm) ausgelegt. Ebenso geeignet ist u.a. das Radiometer-/Photometer-Kit AccuMAX™ XRP-3000, mit dessen Dual-Wellenlängensensor die Intensität von UV-A- und sichtbarem Licht einer Quelle präzise gemessen wird. Das AccuMAX™ XR-1000 Messgerät, zusammen mit dem UV-Sensor XS-365 UV, oder das DM-365XA Messgerät können für die UV-A-Messung genutzt werden.

## GARANTIE

Die Garantieleistung wird auf Basis der jeder CLARITY 365 Taschenlampe gesondert beigelegten Garantieurkunde (Certificate of Limited Warranty) erbracht. Die Teilenummer und Seriennummer Ihres Artikels befindet sich an der Innenseite der verschlusskappe.

## VERSAND

Halten Sie bitte die Modellnummer und die Seriennummer des Gerätes bereit, wenn Sie sich an die Kundendienstabteilung der Spectro-UV wenden. Verpacken Sie das Gerät sorgfältig im originalen Versand- und Verpackungsmaterial. Senden Sie das Gerät frankiert zum Hersteller, und geben Sie dabei auf allen Unterlagen die Rücksendenummer der Spectroline Corporation an. Versichern Sie das Gerät zum vollen Wert.



# ZUBEHÖR

Gürtelhalter.....	RP-BH-01
Transportbox.....	RP-CC-01
UV-Schutzbrille.....	RP-UVS-01

**Produktname:** CLARITY™ 365 (SPN-CLR)

**Modellnummer:** SPN-CLR-BA-Serie und SPN-CLR-BHA-Serie

**Beschreibung:** Taschenlampe mit (1) UV-A-LED, ASTM-konform

**Spannung:** 4,5 V Einweg-Alkalibatterien

## HAUPTMERKMALE

### SPN-CLR-BA

Modell mit Standardintensität und UV-A-Passfilter: Intensität von  $4.500 \pm 250 \mu\text{W}/\text{cm}^2$   
Nennleistung im

Dauerbetrieb bei 38,1 cm (15") und weniger als 11 lux (1,0 lm/ft<sup>2</sup>)

- Abdeckungsbereich: mindestens  $1.000 \mu\text{W}/\text{cm}^2$  über einen Durchmesser von 10,2 cm (4") bei 38,1 cm (15")
- Gewölbte Linse
- Automatische Abschaltung bei mindestens  $1.200 \mu\text{W}/\text{cm}^2$

### SPN-CLR-BHA

Modell mit hoher Intensität und UV-A-Passfilter: Intensität von  $6.300 \pm 250 \mu\text{W}/\text{cm}^2$   
bei 38,1 cm (15") und weniger als 11 lux (1,0 lm/ft<sup>2</sup>)

- Abdeckungsbereich: mindestens  $1.000 \mu\text{W}/\text{cm}^2$  über einen Durchmesser von 7,6 cm (3") bei 38,1 cm (15")
- Gewölbte Linse
- Automatische Abschaltung bei mindestens  $1.200 \mu\text{W}/\text{cm}^2$

## TECHNISCHE DATEN

### SPN-CLR-BA

Länge, Breite	22,2 cm (8,75"), 4,5 cm (1,75")
Gewicht	0,32 kg (0,7 lb) (ohne Akkus); 0,5 kg (1,2 lb) (mit Akkus)
Lichtquelle	Eine (1) UV-A-LED
Stromanforderungen	Drei (3) Alkali-C-Batterien
Laufzeit bei Dauerbetrieb	9 Stunden

### SPN-CLR-BHA

Länge, Breite	22,2 cm (8,75"), 4,5 cm (1,75")
Gewicht	0,32 kg (0,7 lb) (ohne Akkus); 0,5 kg (1,2 lb) (mit Akkus)
Lichtquelle	Eine (1) UV-A-LED
Stromanforderungen	Drei (3) Alkali-C-Batterien
Laufzeit bei Dauerbetrieb	9 Stunden

## MERKMALE DES LADEGERÄTS:

### SPN-CLR-BA:

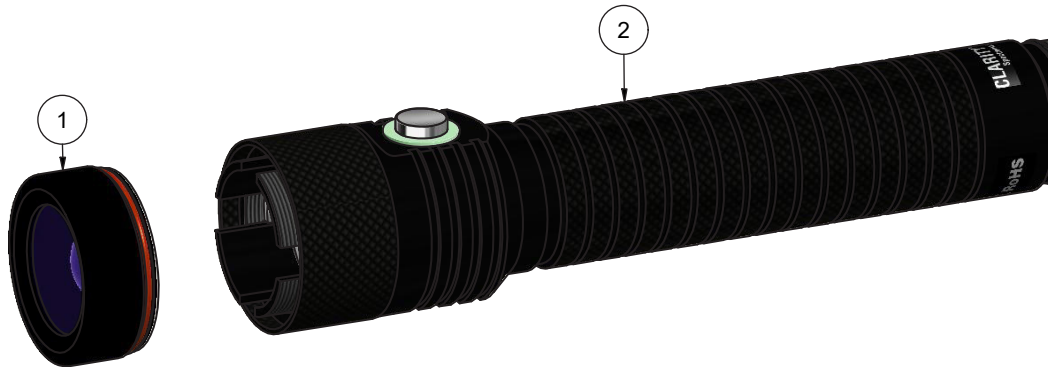
Betriebsstrom: 500mA + 20 / -0 max  
Eingang: 4.5VDC Alkaline Batterie



### SPN-CLR-BHA:

Betriebsstrom: 500mA + 20 / -0 max  
Eingang: 4.5VDC Alkaline Batterie

# SPN-CLR-BA UND SPN-CLR-BHA EXPLOSIONSZEICHNUNG UND ERSATZTEILE

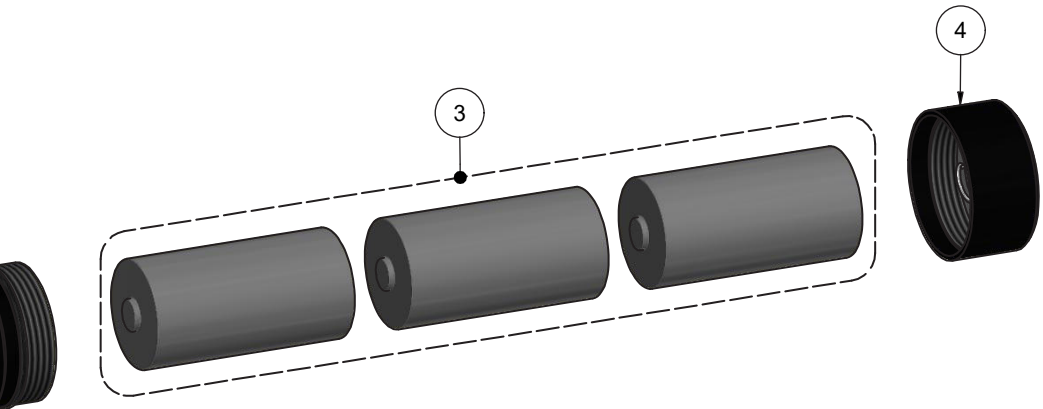


## ERSATZTEILE UND ZUBEHÖR

ARTIKEL	MENGE	ERSATZTEILNR.	BESCHREIBUNG
1	1	RP-FL-01	OPTIKBAUGRUPPE
2	1	NICHT VERF.	HAUPTBAUGRUPPE
3	1	NICHT VERF.	AKKU
4	1	RP-BC-03.	VERSCHLUSSKAPPE

## ERSATZTEILE UND ZUBEHÖR (NICHT ABGEBILDET)

MENGE	ERSATZTEILNR.	BESCHREIBUNG
1	RP-BH-01	GÜRTELHALFTER
1	RP-CC-01	TRANSPORTBOX
1	RP-UVS-01	UV-SCHUTZBRILLE



**HINWEIS:** Für jegliche Art von Unterstützung wenden Sie sich bitte an den Kundendienst der Spectro-UV. Geben Sie das Modell, die Seriennummer des Gerätes und das Kaufdatum an. Die Seriennummer Ihres Geräts befindet sich an der Seite der Verschlusskappe am Ende der Lampe. Wenn das Gerät zum Hersteller eingeschickt werden muss, erhalten Sie entsprechende Anweisungen für den Versand. Ein Kostenvoranschlag für Arbeiten außerhalb der Garantieleistung wird auf Wunsch nach Begutachtung des Gerätes erstellt. Servicearbeiten, die nicht durch die Garantie abgedeckt sind, werden nicht ohne Kundenfreigabe durchgeführt. Verwenden Sie nur Ersatzteile, die von der Spectro-UV bereitgestellt wurden. Verwendung anderer Teile kann das Gerät beschädigen und die Garantie entfallen.



