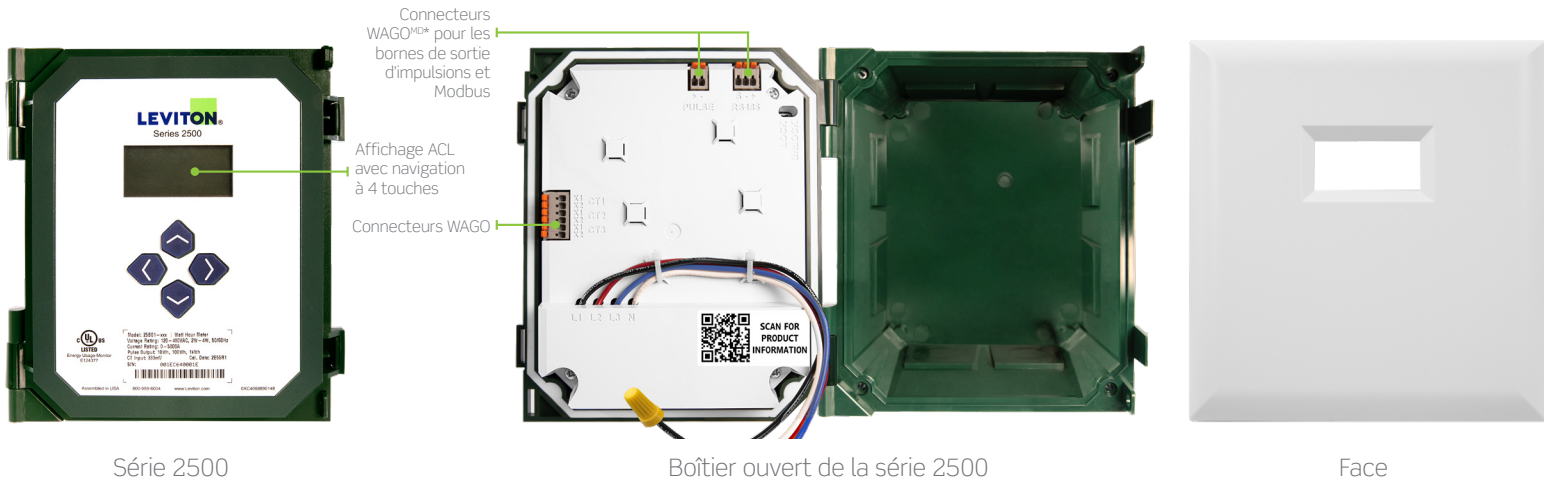


Compteur divisionnaire VerifEye^{MD} série 2500



Description

Le compteur divisionnaire VerifEye^{MD} série 2500 est une plateforme polyvalente de contrôle énergétique conçue pour les opérations autonomes et l'intégration avec les systèmes de lecture automatique (LAC) et d'immutique avec une sortie d'impulsions intégrée et des bornes RS-485 prenant en charge le protocole Modbus RTU. Conçue pour être simple et évolutive, la série 2500 est idéale pour une large gamme d'applications, y compris la gestion de l'énergie, les rapports de conformité au code et la facturation des locataires, le tout avec un seul modèle.

Son installation est rapide et simple, grâce à des connecteurs WAGO ne nécessitant aucun outil. Ce compteur programmable sur place propose un assistant de configuration convivial sur l'écran ACL et des icônes de diagnostic intégrées permettant de vérifier que l'exactitude du câblage et de la configuration. Logée dans un boîtier NEMA 3R, la série 2500 convient aussi bien aux environnements intérieurs qu'extérieurs, offrant des options de montage flexibles et des fonctionnalités inviolables.

Utilisations

- Dispositif idéal pour les applications commerciales et industrielles :
 - Respect des codes énergétiques
 - Facturation des locataires
 - Répartition des coûts énergétiques
 - Gestion de l'énergie
 - Contrôle de charges

*WAGO est une marque déposée de WAGO GMBH & CO. KG

Caractéristiques

- Un modèle unipolaire à deux fils, bipolaires à trois fils, tripolaires à quatre fils (en étoile), de 120 à 480 V c.a.
 - TC à noyau monobloc (100 et 200 A)
 - TC à noyau ouvrant (de 100 à 800 A)
- Répond aux exigences de précision de mesure de la norme ANSI C12
- Répond aux normes NEMA SM 31000
- Caractéristiques d'installation :
 - Accès facilité aux bornes de raccordement des TC avec connecteurs WAGO
 - Interface conviviale sur panneau avant à écran ACL avec navigation à 4 touches
 - Assistant de configuration pour une configuration initiale du compteur
 - Plusieurs emplacements marqués pour l'entrée des conduits autour du boîtier du compteur
 - Icônes de diagnostic intégrées
- Alarmes de sous-tension, de surtension, de surintensité, de facteur de puissance et de retour d'énergie pour faciliter le dépannage
- Trousse d'encastrement pour une installation esthétique et discrète
- Garantie limitée de 5 ans

Données sur les produits

25B01-XXX

Valeurs mesurées

- kWh (consommation)
- kW (demande)
- V (tension)
- A (intensité)
- FP (facteur de puissance moyen)

Précision

- 0,2 %, ANSI C12.1 2024 (classe 0.2)
- NEMA SM31000

Plage d'entrée de tensions de référence

- 120-480 V c.a.
- Le compteur est alimenté à partir de L1-N

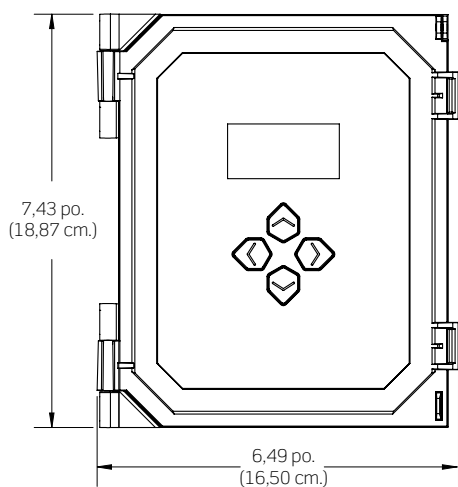
Dimensions

Configurable sur place

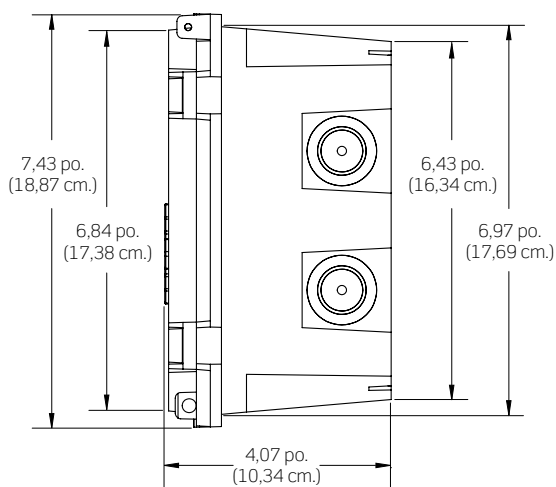
- 1P/2F, 2P/3F, 3P/4F (en étoile)
- Installation facile et rapide grâce à l'assistant de configuration

Interface utilisateur

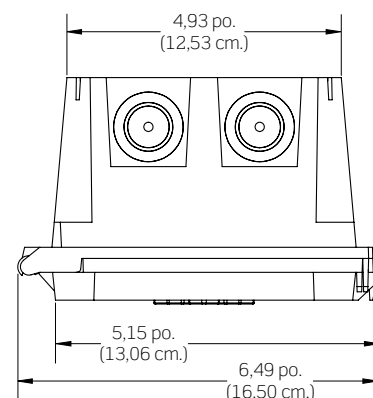
- Écran avant du compteur avec navigation à 4 touches
- Menus à l'écran pour la configuration et l'affichage des données
- Icônes pour les fonctionnalités du système et les alertes



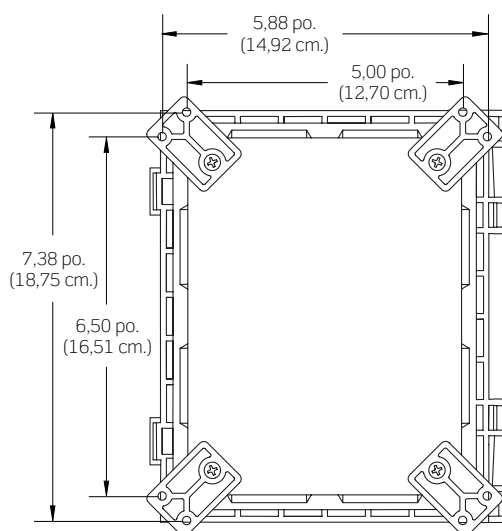
Vue de l'avant



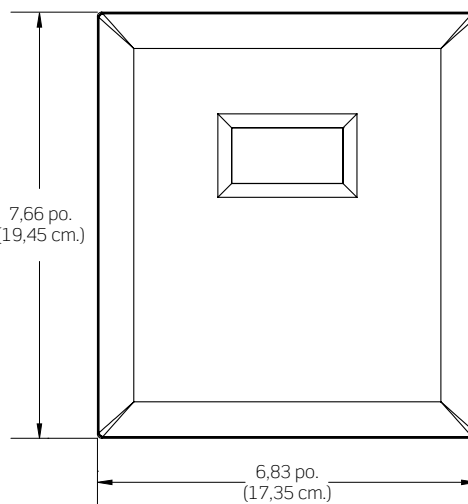
Vue de côté



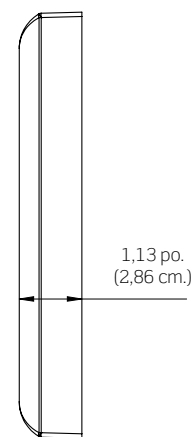
Vue du dessus



Vue de l'arrière



Face - Vue du dessus



Face - Vue de côté

Fiche technique

Compteur divisionnaire de la série 2500

Précision des mesures

Puissance et énergie actives	Répond aux exigences de la norme ANSI C12.1, classe 0,2 %, NEMA SM31000
Intensité	0,4 % (+0,015 % par °C d'écart à partir de 25 °C) de 5 % à 100 % de plage; 0,8 % (+0,015 % par °C d'écart à partir de 25 °C) de 1 % à 5 % de plage
Tension	0,4 % (+ 0,015 % par degré Celsius d'écart par rapport à 25 °C) de 90 V c.a. à 277 V c.a. L-N
Fréquence de mise à jour des données	1 seconde

Caractéristiques de tension d'entrée

Tension c.a. mesurée	<p>Ce compteur est conçu pour prendre en charge les types de services électriques suivants :</p> <ul style="list-style-type: none"> • 120/208 V c.a. (120 V, L-N) et 277/480 V c.a., triphasé/4 fils, en étoile (277 V, L-N) • 240 V c.a., biphasé/3 fils (120 V, L-N) <p>Ce compteur ne prend pas en charge le service en triangle. (L-L sans neutre)</p> <p>Minimum : 90 V L-N pour la précision indiquée Maximum : 304 V L-N</p>
Dépassement de la plage de mesures de la consommation	120 à 277 V c.a., 45 mA
Impédance	2,5 MΩ L-N/5 MΩ L-L
Plage de fréquences	De 57 à 63 Hz

Caractéristiques de courant d'entrée

Mise à l'échelle de TC	Primaire : Réglable de 100 à 800 A
Plage de mesures d'entrée	De 0 à 0,333 V c.a. ou de 0 à 0,350 V c.a. (20 % au-dessus de la plage), conçu pour une utilisation avec des entrées de tension de classe 1

Sortie

Contacts de données pulsées	<p>N.O., sortie statique (30 V c.a./c.c., 100 mA max. à 25 °C, réduction des valeurs nominales de 0,56 mA par degré Celsius au-dessus de 25 °C)</p> <p>Fréquence maximale de sortie d'impulsions de 10 Hz</p>
Port RS-485	2 fils + blindage, de 9 600 à 115 200 Bd, Modbus RTU

Caractéristiques mécaniques

Poids	1,50 lb (0,68 kg)
Degré de protection IP (CEI 60529)	IP14 (NEMA 3R)
Caractéristiques d'affichage	Écran ACL rétroéclairé
Calibres des fils de borne	<p>Tension de référence : 18 AWG (fils libres du compteur)</p> <p>Sortie d'impulsions : De 24 à 18 AWG</p> <p>RS485 (Modbus) : Câble Belden 1120A de 24 à 18 AWG recommandé (toujours utiliser un câble de transmission de données blindé)</p>

Conditions de fonctionnement

Températures de fonctionnement	De -20 à 70 °C (de -4 à 158 °F)
Températures de rangement	De -40 à 85 °C (de -40 à 185 °F)
Plage d'humidité	Humidité relative de < 95 % sans condensation
Altitude de fonctionnement	2 000 m

Renseignements sur la conformité

Homologations	UL
---------------	----

Renseignements pour la commande

Trousses de compteur divisionnaire triphasé VerifEye de série 2500

N° de cat.	Description
25B01-A01	Trousse VerifEye de série 2500, compteur 25B01 avec 2 TC à noyau monobloc CDV01-W15 - 100 A
25B01-A02	Trousse VerifEye de série 2500, compteur 25B01 avec 2 TC à noyau monobloc CDV02-W20 - 200 A
25B01-B01	Trousse VerifEye de série 2500, compteur 25B01 avec 2 TC à noyau ouvrant CTV01-KD0 - 100 A
25B01-B02	Trousse VerifEye de série 2500, compteur 25B01 avec 2 TC à noyau ouvrant CTV02-KD0 - 200 A
25B01-D01	Trousse VerifEye de série 2500, compteur 25B01 avec 3 TC à noyau monobloc CDV01-W15 - 100 A
25B01-D02	Trousse VerifEye de série 2500, compteur 25B01 avec 3 TC à noyau monobloc CDV02-W20 - 200 A
25B01-S01	Trousse VerifEye de série 2500, compteur 25B01 avec 3 TC à noyau ouvrant CTV01-KD0 - 100 A
25B01-S02	Trousse VerifEye de série 2500, compteur 25B01 avec 3 TC à noyau ouvrant CTV02-KD0 - 200 A
25B01-S04	Trousse VerifEye de série 2500, compteur 25B01 avec 3 TC à noyau ouvrant CTV04-KD1 - 400 A
25B01-S08	Trousse VerifEye de série 2500, compteur 25B01 avec 3 TC à noyau ouvrant CTV08-KG1 - 800 A

Compteur divisionnaire triphasé VerifEye de série 2500

N° de cat.	Description
25B01-000	Compteur divisionnaire VerifEye de série 2500, triphasé et réglable pour sortie à impulsions/Modbus, 120/208 V ou 277/480 V, 5 à 800 A, compatible avec les transformateurs de courant à noyau monobloc ou à noyau ouvrant

Accessoires pour compteur divisionnaire VerifEye^{MD} série 2500

N° de cat.	Description
25B01-FMK	Trousse de montage affleurant pour compteur VerifEye de série 2500 - face et quincaillerie de montage

TC compatibles*

N° de cat.	Description	Précision
CDV01-W15	TC à noyau monobloc, 333 mV; 100 A, 0,60 po (15,24 mm)	0,2 %
CDV02-W20	TC à noyau monobloc, 333 mV; 200 A, 0,78 po (19,81 mm)	0,2 %
CTV01-KD0	TC à noyau ouvrant, 333 mV; 100 A, ouverture de 1 po (25,4 mm)	0,5 %
CTV01-WC9	TC à noyau ouvrant et à charnière, 333 mV; 100 A, ouverture de 0,94 po (23,88 mm)	0,5 %
CTV02-KD0	TC à noyau ouvrant, 333 mV; 200 A, ouverture de 1 po (25,4 mm)	0,5 %
CTV02-WC9	TC à noyau ouvrant et à charnière, 333 mV; 200 A, ouverture de 0,94 po (23,88 mm)	0,5 %
CTV04-KD1	TC à noyau ouvrant, 333 mV; 400 A, ouverture de 1,25 po (31,75 mm)	0,5 %
CTV04-WD5	TC à noyau ouvrant et à charnière, 333 mV; 400 A, ouverture de 1,42 po (36,07 mm)	0,5 %
CTV08-KG1	TC à noyau ouvrant, 333 mV; 800 A, ouverture de 3,0 x 3,5 po (76,2 x 88,9 mm)	0,5 %

* Les compteurs de la série 2500 sont compatibles avec les TC à noyau monobloc et à noyau ouvrant de 333 mV, vendus séparément.